

OLXO'RI MEVASINI DANAGIDAN AJRATUVCHI ENERGIYATEJAMKOR MEXATRONIK QURILMANI TADQIQ ETISH

Xalimov Shuxrat Abduraximovich

t.f.n., dots. NamMQI, dotsent.

Malikov Sardor Abdunosir o'g'li

NamMQI, stajyor-o'qituvchi

Annotatsiya. *Ushbu maqolada O'zbekiston hududida yetishtrilayotgan olxo'ri mevasini danagidan ajratishga mo'ljallangan energiyatejamkor qurilmaning tadqiqot natijalari keltirilgan.*

Kalit so'zlar. *mashina, mexatronika, avtomatika, meva, o'rik, shaftoli, olxo'ri, olcha, gilos, ajratish, tadqiqot, danak, surgich-pichoq.*

Аннотация. *В данной статье представлены результаты исследований энергосберегающего устройства для отделения плодов сливы от семян, выращенных на территории Узбекистана.*

Ключевые слова. *машина, мехатроника, автоматика, фрукты, абрикос, персик, слива, вишня, вишня, сепарация, исследование, зерно, нож.*

Abstract. *This article presents the results of research on an energy-saving device for separating plum fruits from seeds grown in Uzbekistan.*

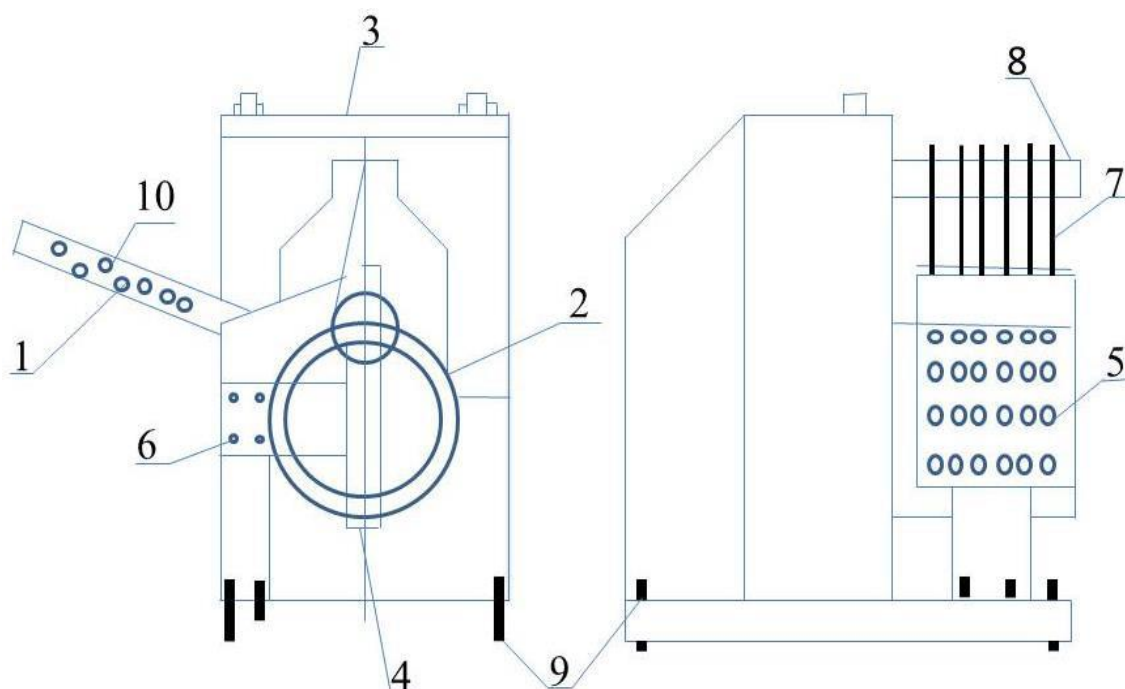
Keywords. *machine, mechatronics, automation, fruit, apricot, peach, plum, cherry, cherry, separation, research, grain, knife.*

Bugungi kunda Respublikamizda oziq-ovqat maxsulotlariga bo'lgan talab yildan yilga ortib bormoqda, shu bilan birga oziq-ovqat mahsulotlarni yetishtirish ham jadal rivojlanmoqda. Aynan bog'dorchilik mahsulotlariga bo'lgan talab ham ortmoqda. Respublikamizda yiliga 660 000 tonna o'rik, 241 000 tonna olxo'ri 226 000 to'nna shaftoli yetishtirilmoqda. [15] Xususan Namangan viloyatining yangiqo'rg'on tumanining o'zida 600 ga yaqin meva quritish sexlari mavjud har bir sexda o'rtacha 6 ta quritish tizimi ishlaydi. Bitta quritish tizimi (kontenor) ichida 6 ta aravachada meva quritish uchun kiritiladi. Bitta aravacha 550 kg sig'imga ega. Ushbu sexlar mavsumiy bo'lib bir yilda o'rtacha bir oy 24/7 shaklida ishlaydi. Bitta kiritilgan aravacha 3 soat mobaynida mevani quritib chiqaradi. Agar ushbu quritilayotgan mahsulotlarning 85-90 % olxo'ri mevasi tashkil qilishini hisobga olsak demak birgina shu tumanning o'zida bir yilda 100-120 ming tonnaga yaqin olxo'ri yetishtiriladi. Ushbu mahsulotga nafaqat ichki bozorda, balki xorijiy davlatlarda talab yuqoriligicha qolmoqda. Ayniqsa, quritilgan mevalarni eksport saloxiyati salmoqlidir. Chunki quritilgan mevalarni tashish, saqlash imkoniyatlari eksport qilishda burmuncha qulayliklar tug'diradi. Misol tariqasida aytadigan bo'lsak birgina 2021-yilning o'zida 23,4 ming tonna (yetishtirilgan maxsulotning 9% i) olxo'ri mevasi chetga eksport qilingan. [15] Mevani saqlash va

qayta ishlash uchun albatta quritish lozim. Quritishdan oldin ushbu mahsulotni danagidan ajratish lozim bo'лади, sababi agar danak mevasidan ajratilsa bitta ishlov berish jarayoni yakunlangan hisoblanadi. Quritishdagi murakkab jarayonlardan biri mevalarni danagidan ajratishdir. Yuqoridagilardan kelib chiqib, O'zbekiston sharoitiga mos, mahalliy xom ashyolardan foydalanib, innovatsion texnologiya asosida mevalarni danagidan ajratish texnologiyasi va konstruksiyasini ishlab chiqish dolzarb muammolardan biridir.

Shu bois Namangan muhandislik qurilish instituti Texnologik mashinalar va jixozlar kafedrasida Respublikamizda yetishtirilayotgan olxo'ri mevasini danagidan ajratishga mo'ljallangan, energiyatejamkor, avtomatlashgan boshqaruv tizimiga ega bo'lgan texnologiyani yaratish va mashina konstruksiyasini ishlab chiqish bo'yicha ilmiy tadqiqot ishlari bajarilmoqda. Izlanishlar jarayonida ma'lum bo'lishicha olxo'ri, mevasini danagidan ajratishga mo'ljallangan mavjud texnologiyalarda mevalar danagidan ajratish jarayonida zararlanishi natijasida quritishning keyingi bosqichida noqulayliklar sodir bo'lishiga olib kelmoqda.

Yuqoridagilarni inobatga olib, jamoamiz bilan olxo'ri mevasini danagidan ajratishga mo'ljallangan texnologiyaning texnologik sxemasini ishlab chiqish, parametrlarini asoslash, ish rejimlarini asoslash, uning texnik va energetik ko'rsatkichlarini aniqlash bo'yicha tadqiqot ishlari olib borilmoqda. Quyidagi rasmda olxo'ri mevasini danagidan ajratishga mo'ljallangan mashinaning texnologik sxemasi keltirilgan.



Meva danagini ajratuvchi mashinaning texnologik sxemasi

1-mevani uzatuvchi bunker, 2-ish bajaruvchi baraban, 3-jihoz ramasining yuqori qismi, 4-meva danagi tushuvchi qism, 5-barabanda ish bajaruvchi teshiklar,

6-baraban mahkamlangan tayanch boltlari, 7-ish bajaruvchi pichoqlar, 8-pichoqlar mahkamlangan tayanch, 9-mahkamlovchi bo'ltlar, 10-tushayotgan meva.

Ushbu qurilma yirik o'lchamli meva, ya'ni olxo'ri mevasining danagini ajratishga mo'ljallangan bo'lib, uning ishlash jarayoni quyidagilarni tashkil etadi. Meva uchun bunkerdan mahsulot ma'lum yo'nalishda ish bajaruvchi barabandagi uyachalarga joylashadi, bu jarayon biroz murakkab bo'lib, mevadagi danak joylashuvini surgich-pichoq bilan bir to'g'ri chiziqda joylashuvini ta'minlashi kerak, uyachaga to'g'ri joylashgan mevaning danagini surgich-pichoq tashqariga vertikal yo'nalishda itarib chiqaradi bunda ham kesish ham surish ishi bajariladi. Mahsulot asosan pichoq va surish yordamida ajratib olinadi, Shundan so'ng danak va meva aloxida yo'nalishda keyingi bosqichga yuboriladi. Ushbu jarayonlarni bajarishda avtomatik boshqaruv tizimi va mexatronik qurilmalardan foydalaniladi.

Ushbu mashinaning qismlari mahalliy xom ashyolardan respublikamizdagi qishloq xo'jalik mashinasozligi korxonalarida tayyorlash imkoniyati mavjud. Shuningdek mashinani ishlab chiqarishga joriy qilish natijasida mevalardan danaklarni ajratish texnologiyasi asosida mashina yaratiladi. Taklif etilayotgan mashina avtomatlashgan boshqaruv tizimiga ega bo'lgan, mexatronik tizimlardan tashkil topgan zamonaviy mashina bo'lib, iqtisodiy samaradorligi yuqoriligi bilan birga meva danagini ajratishda inson qo'l mehnati yordamida bajaradigan barcha ishlarni bartaraf etadi.

FOYDALANILGAN ADABIYOTLAR RO'YXATI:

1. Халимов, Ш., Джумабаев, А. Б. Исследование вязкоупругих и прочностных свойств армированных эпоксидных гетерокомпозигов при разных температурах. Узбекский науч.-тех. и производ. журнал «Композиционные материалы, 2008, №4, -С.11
2. Халимов Ш.А., Джумабаев А.Б, Халимжонов Т.С., Хабибуллаев А.Х. Дамас автомобиллари учун юкори босимли газбаллонларнинг янги авлодини яратиш ва уларнинг сифатини лойихалаш жараёнида таъминлаш усуллари // Республика илмий-амалий ва техникавий анжумани материаллари тўплами. – Тошкент, ТошДТУ, 2007. - Б.46-47.
3. Norkulov A.A., Khalimov S.A. Features of the forming of the viscoelastic and strength properties of reinforced epoxy heterocomposites for high-pressure gas cylinders. International Polymer Science and Technology, 2011. 38(6), 61-63.
4. Халимов Ш., Норкулов А.А. Исследование прочностных свойств армированных эпоксидных гетерокомпозигов для газовых баллонов высокого давления. Узбекский науч. тех. и производ. журнал" Композиционные материалы"- Ташкент, 2008, №3, -С.25-27.

5. Nurkulov, F., Ziyamukhamedova, U., Rakhmatov, E., & Nafasov, J. (2021). Slowing down the corrosion of metal structures using polymeric materials. In *E3S Web of Conferences* (Vol. 264, p. 02055). EDP Sciences.
6. Норкулов А.А., Халимов Ш.А. Особенности формования вязкоупругих и прочностных свойств армированных эпоксидных гетерокомполитов для газовых баллонов высокого давления. *Пластические массы*, 2010, №2, -С.45-47
7. Норкулов А.А., Халимов Ш.А. Исследования вязкоупругих и прочностных свойств армированных эпоксидных гетерокомполитов для газовых баллонов высокого давления. *Пластические массы*, 2010, №4, -С.43-45.
8. Халимов Ш.А., Каримов Б.Ю., Абдурахимова Г.Ш. Исследование прочностных свойств композиционных полимерных материалов для газовых баллонов. *Научное знание современности*, 2017, №4, -С.368-372
9. Халимов Ш.А., Хожиев Б.Р., Абдурахимова Г.Ш. Исследования физико-механических свойств армированных композиционных полимерных материалов при разных температурах. *Научное знание современности*, 2017, №4, -С.373-378.
10. Rustamov, R., Xalimov, S., Otaxanov, B. S., Nishonov, F., & Xojiev, B. (2020). International scientific and scientific-technical conference" Collection of scientific works" on improving the machine for harvesting walnuts.
11. K.S.Abdurahimovich, N.Ravshan, S.M.Akramzhanovich. Study evaluation of adhesion between polymer and reinforcing fillers. *International journal of research in commerce, it, engineering and social sciences*. 2022. 16(5), 67-72.
12. Sardorbek, T., & Sardorbek, M. (2022). texnologik mashina va jihozlarga texnik xizmat ko'rsatishda moylash jarayoning o'rni va moylash jihozlarini tanlashning ahamiyati. *ijodkor o'qituvchi*, 2(22), 240-242.
13. Халимов, Ш. А., Маликов, С., & Ўринбоев, Қ. Ф. (2023). Мевалардан данагини ажратишга мўлжалланган энергиятежамкор машинани тадқиқ қилиш. *Scientific Impulse*, 1(8), 1047-1054..
14. З.Мелибаев, М., Негматуллаев, С. Э., & Рустамович, Қ. А. (2022). Трактор юриш тизимидаги вал деталини таъмирлаш технологияси. *Ta'lim va rivojlanish tahlili onlayn ilmiy jurnali*, 125-132.
15. <https://oz.sputniknews.uz/20210329/qora-olxori-18007739.html>
16. Отаханов, Б. С., Пайзиев, Г. К., & Хожиев, Б. Р. (2014). Варианты воздействия рабочего органа ротационной машины на почвенные глыбы и комки. *Научная жизнь*, (2), 75-78.
17. Rustamov, R., Xalimov, S., Otaxanov, B. S., Nishonov, F., & Xojiev, B. (2020). International scientific and scientific-technical conference" Collection of scientific works" on improving the machine for harvesting walnuts.
18. Мелибаев, М., Кидиров, А. Р., Нишонов, Ф. А., & Хожиев, Б. Р. (2018). ОПРЕДЕЛЕНИЕ ГЛУБИНЫ КОЛЕИ И ДЕФОРМАЦИИ ШИНЫ В ЗАВИСИМОСТИ

ОТ СЦЕПНОЙ НАГРУЗКИ, ВНУТРЕННЕГО ДАВЛЕНИЯ И РАЗМЕРОВ ШИН ВЕДУЩЕГО КОЛЕСА. *Научное знание современности*, (5), 61-66.

19. Нишонов, Ф. А., Хожиев, Б. Р., & Қидиров, А. Р. (2018). ДОН МАХСУЛОТЛАРИНИ САҚЛАШ ВА ҚАЙТА ИШЛАШ ТЕХНОЛОГИЯСИ. *Научное знание современности*, (5), 67-70.

20. Хожиев, Б. Р., Нишонов, Ф. А., & Қидиров, А. Р. (2018). УГЛЕРОДЛИ ЛЕГИРЛАНГАН ПЎЛАТЛАР ҚУЙИШ ТЕХНОЛОГИЯСИ. *Научное знание современности*, (4), 101-102.

21. Кидиров, А. Р. Определение угла защемления почвенного комка между активными и пассивными ножами. *Том*, 24, 79-82.

22. Рустамович, Қ. А. (2022). Ички бўшлиғига пассив пичоқлар ўрнатилган фрезали барабаннинг конструктив схемаси ва унинг технологик иш жараёни. *Механика и технология*, (Спецвыпуск 1), 89-95.

23. Отаханов, Б. С., & Рустамович, Қ. А. (2022). Ротацион ва комбинациялашган машиналарнинг ишчи органлари ишини баҳолаш. *Механика и технология*, 2(7), 92-102.

24. Отаханов, Б. С., & Рустамович, Қ. А. (2022). Пассив пичоқлар жойлашувини асослаш. *Механика и технология*, 4(9), 114-119.

25. Rustamovich, Q. A. (2022, May). ANALYSIS OF MACHINES AND DEVICES USED IN LAND PREPARATION BEFORE PLANTING. In *Conference Zone* (pp. 3-7).

26. Кидиров, А. Агротехнические показатели машинно-тракторного агрегатов. *ББК-65.32 я43 И*, 665.

27. Sadirdinovich, O. B., & Rustamovich, Q. A. (2022). EVALUATION OF THE WORK OF THE WORKING BODIES OF ROTARY AND COMBINED MACHINES. *INTERNATIONAL JOURNAL OF RESEARCH IN COMMERCE, IT, ENGINEERING AND SOCIAL SCIENCES ISSN: 2349-7793 Impact Factor: 6.876*, 16(5), 57-66.

28. Tolanovich, E. S., Sadirdinovich, O. B., Rustamovich, K. A., & Abdulkhakimovich, A. N. (2021). New Technology for Drying Grain and Bulk Materials. *Academic Journal of Digital Economics and Stability*, 9, 85-90.

29. Рустамович, Қ. А., Мелибаев, М., & Нишонов, Ф. А. (2022). МАШИНАЛАРНИ ЭКСПЛУАТАЦИОН КЎРСАТКИЧЛАРИНИ БАҲОЛАШ. ТА'ЛИМ ВА RIVOJLANISH TAHLILI ONLAYN ILMIY JURNALI, 2(6), 145-153.

30. Melibaev, M., Negmatullaev, S. E., Farkhodkhon, N., & Behzod, A. (2022, May). TECHNOLOGY OF REPAIR OF PARTS OF AGRICULTURAL MACHINES, EQUIPMENT WITH COMPOSITE MATERIALS. In *Conference Zone* (pp. 204-209).

31. Нишонов, Ф. А., & Рустамович, Қ. А. (2022). Тишли ғилдиракларнинг ейилишига мойнинг таъсирини ўрганиш ва таҳлили. *ta'lim va rivojlanish tahlili onlayn ilmiy jurnali*, 113-117.
32. Тохирjonovich, М. М., Akhmatkhanovich, N. F., & Rakhmatullaevich, X. B. (2022, May). COMBINATION MACHINE FOR HARVESTING NUTS. In *Conference Zone* (pp. 19-21).
33. Мансуров, М. Т. (2022). Хожиев Бахромхон Рахматуллаевич, Нишонов Фарходхон Ахматханович, & Кидиров Адхам Рустамович (2022). МАШИНА ДЛЯ УБОРКИ АРАХИСА. *Вестник Науки и Творчества*,(3 (75)), 11-14.
34. Нишонов, Ф. А. (2022). Кидиров Атхамжон Рустамович, Салохиддинов Нурмухаммад Сатимбоевич, & Хожиев Бахромхон Рахматуллаевич (2022). ПРОБЛЕМЫ И РЕШЕНИЯ СБОРА УРОЖАЯ АРАХИСА. *Вестник Науки и Творчества*,(1 (73)), 22-27.
35. Нишонов, Ф. А., Кидиров, А. Р., Салохиддинов, Н. С., & Хожиев, Б. Р. (2022). ПРОБЛЕМЫ И РЕШЕНИЯ СБОРА УРОЖАЯ АРАХИСА. *Вестник Науки и Творчества*, (1 (73)), 22-27.
36. Мансуров, М. Т., Хожиев, Б. Р., Нишонов, Ф. А., & Кидиров, А. Р. (2022). МАШИНА ДЛЯ УБОРКИ АРАХИСА. *Вестник Науки и Творчества*, (3 (75)), 11-14.
37. Mansurov, M. T., Nishonov, F. A., & Hojiev, B. R. (2021). Substantiate the Parameters of the Plug in the " Push-Pull" System. *Design Engineering*, 11085-11094.
38. Мансуров, М. Т., Абдулхаев, Х. Ғ., Нишонов, Ф. А., & Хожиев, Б. Р. (2021). ЕРЁНҒОҚ ЙИҒИШТИРИШ МАШИНАСИНИНГ КОНСТРУКЦИЯСИ. *МЕХАНИКА ВА ТЕХНОЛОГИЯ ИЛМИЙ ЖУРНАЛИ*, 4, 39.
39. Мансуров, М. Т., Отаханов, Б. С., Хожиев, Б. Р., & Нишанов, Ф. А. (2021). УСОВЕРШЕНСТВОВАННАЯ ТЕХНОЛОГИЯ УБОРКИ АРАХИСА. *МЕХАНИКА ВА ТЕХНОЛОГИЯ ИЛМИЙ ЖУРНАЛИ*,(3), 62.
40. Мансуров, М. Т., Отаханов, Б. С., Хожиев, Б. Р., & Нишонов, Ф. А. (2021). Адаптивная конструкция стриппера для уборки арахиса. *Международный журнал инновационных анализов и новых технологий*, 1(4), 140-146.
41. Мансуров, М. Т., Отаханов, Б. С., Хожиев, Б. Р., & Нишанов, Ф. А. (2021). Адаптивная конструкция очесывателя арахисоуборочного комбайна. *МЕХАНИКА ВА ТЕХНОЛОГИЯ ИЛМИЙ ЖУРНАЛИ*, 3, 62.
42. Рустамов, Р. М., Отаханов, Б. С., Хожиев, Б. Р., & Нишанов, Ф. А. (2021). Усовершенствованная технология уборки арахиса. *МЕХАНИКА ВА ТЕХНОЛОГИЯ ИЛМИЙ ЖУРНАЛИ*,(3), 57-62.
43. Mansurov, M. T., Otahanov, B. S., Hojiyev, B. R., & Nishonov, F. A. (2021). Adaptive Peanut Harvester Stripper Design. *International Journal of Innovative Analyses and Emerging Technology*, 1(4), 140-146.

44. Мелибаев, М., Нишонов, Ф., Махмудов, А., & Йигиталиев, Ж. А. (2021). Площадь контакта шины с почвой негоризонтальном опорной поверхностей. *Экономика и социум*, (5-2 (84)), 100-104.
45. Мелибаев, М., Нишонов, Ф. А., & Содиков, М. А. У. (2021). Показатели надежности пропашных тракторных шин. *Universum: технические науки*, (2-1 (83)), 91-94.
46. Rustamov, R., Xalimov, S., Otaxanov, B. S., Nishonov, F., & Xojiev, B. (2020). International scientific and scientific-technical conference" Collection of scientific works" on improving the machine for harvesting walnuts.
47. Мелибаев, М., Нишонов, Ф., Расулов, Р. Х., & Норбаева, Д. В. (2019). Напряженно-деформированное состояние шины и загруженность ее элементов. In *Автомобили, транспортные системы и процессы: настоящее, прошлое, будущее* (pp. 120-124).
48. Мелибаев, М., Нишонов, Ф., & Кидиров, А. (2018). Акбаров. Буксование ведущих колес пропашных трехколёсных тракторов. *Журнал «Научное знание современности». Материалы Международных научно-практических мероприятий Общества Науки и Творчества (г. Казань). Выпуск, (4), 16.*
49. Мелибаев, М., Кидиров, А. Р., Нишонов, Ф. А., & Хожиев, Б. Р. (2018). Определение глубины колеи и деформации шины в зависимости от сцепной нагрузки, внутреннего давления и размеров шин ведущего колеса. *Научное знание современности*, (5), 61-66.
50. Нишонов, Ф. А., Мелибоев, М., Кидиров, А. Р., & Акбаров, А. Н. (2018). Буксование ведущих колес пропашных трехколесных тракторов. *Научное знание современности*, (4), 98-100.
51. Нишонов, Ф. А., Хожиев, Б. Р., & Кидиров, А. Р. (2018). Дон махсулотларини сақлаш ва қайта ишлаш технологияси. *Научное знание современности*, (5), 67-70.
52. Хожиев, Б. Р., Нишонов, Ф. А., & Кидиров, А. Р. (2018). Углеродли легирланган пўлатлар қуйиш технологияси. *Научное знание современности*, (4), 101-102.
53. Мелибаев, М., Нишонов, Ф., & Кидиров, А. (2017). Требования к эксплуатационным качествам шин. *SCIENCE TIME. Общество Науки и творчества. Международный научный журнал. Казань Выпуск, 1, 287-291.*
54. Мелибаев, М., Нишонов, Ф., & Кидиров, А. (2017). Тягово-сцепные показатели машинно-тракторного агрегата. *SCIENCE TIME. Общество Науки и творчества.//Международный научный журнал.–Казань. Выпуск, 1, 292-296.*
55. Мелибаев, М., Нишонов, Ф., & Норбоева, Д. (2017). Плавность хода трактора. Наманган муҳандислик технология институти. *НМТИ. Наманган.*

56. Мелибаев, М., & Нишонов, Ф. А. (2017). Определение площади контакта шины с почвой в зависимости от сцепной нагрузки и размера шин и внутреннего давления. *Научное знание современности*, (3), 227-234.
57. Нишонов, Ф. А., Мелибоев, М. Х., & Кидиров, А. Р. (2017). Требования к эксплуатационным качествам шин. *Science Time*, (1 (37)), 287-291.
58. Мелибаев, М., Нишонов, Ф. А., & Кидиров, А. Р. (2017). Грузоподъёмность пневматических шин. *Научное знание современности*, (4), 219-223.
59. Нишонов, Ф. А., Мелибоев, М. Х., & Кидиров, А. Р. (2017). Тягово-сцепные показатели машинно-тракторных агрегатов. *Science Time*, (1 (37)), 292-296.
60. Тохиржонович, И. Р. М. М. Хожиев Бахромхон Рахматуллаевич, Нишонов Фарходхон Ахматханович, & Кидиров Адхам Рустамович (2022). МАШИНА ДЛЯ УБОРКИ АРАХИСА. *Вестник Науки и Творчества*, (3 (75)), 11-14.