



UDK:631.624.004.451.25

TINDIRGICHDAGI LOYQALANGAN SUVNI CHEGARASINI AVTOMATIK NAZORAT QILISH

Nig'matov Azizjon Maxkamovich

"TIQXMMI" MTU katta o'qituvchi,

Kiyamov Raul Renatovich

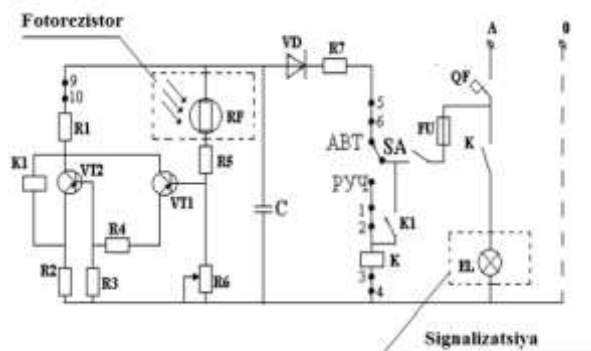
Jumanov Anvar Faxriddinovich

"TIQXMMI" MTU talaba

Annotatsiya: Quyidagi maqolada gidrotexnika inshootida zatvorlar ishlash jarayonini ishlash tamoyili o'rganilib, hozirda mavjud muammolarni hal qilish masalalari ko'rib chiqilgan. Funktsional texnologik sxema ishlab chiqildi va avtomatlashtirishning texnik vositalari o'rganildi. Bundan tashqari gidrotexnika inshootida zatvorlar oldidagi loyqani yuvishni avtomatlashtirish tizimi uchun dasturiy ta'minot ishlab chiqildi.

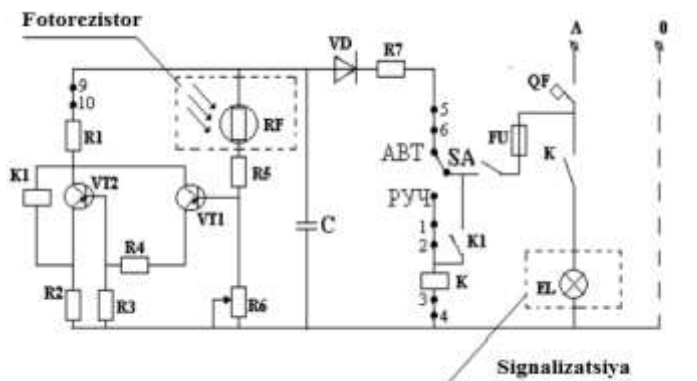
Kalit so'zlar. Gidrotexnika inshootlari, kanal, zatvor, cho'kindi, tindirgich, avtomatlashtirish, lazer, fotometrik datchik, potensiometr, fotorezistor, boshqaruv punkti.

Kirish. O'zbekiston Respublikasida suvga doir munosabatlarni tartibga solish, aholi va iqtisod tarmoqlari ehtiyojlari uchun suvdan oqilona foydalanish, suvni behuda isrof bo'lishini oldini olish va suvning zararli ta'sirlarini bartaraf etish kabi vazifalarni xal qilish maqsadida gidrotexnik zatvordan unumli foydalanish dolzarb vazifa hisoblanadi [1]. Zatvorlar harakatlanuvchi konstruktsiya bo'lib, uning yordamida tirqishlar yopiladi va sarflar, sathlar orasidagi farq boshqariladi. Gidrotexnik zatvorlarni avtomatlashtirish vazifasining dolzarbligi shundaki, suvga doir munosabatlarni tartibga solish, suvdan foydalanish va uni muhofaza qilish sohasida avtomatik boshqaruv va nazoratni to'g'ri yo'lga qo'yish shu bilan birga suvdan foydalanuvchilar huquqlari va burchlarini inobatga olgan holda suvdan samarali foydalanishni yo'lga qo'yishdan iborat [2].



Muammoli vaziyat. Gidrotexnika inshootlari – suv resurslaridan foydalanish yoki yemirish ta'siriga qarshi kurash uchun quriladigan inshootlar hisoblanadi.

Ayni paytda respublikada sug'orish uchun yaroqli yerlar 15,9 mln. ga teng bo'lib, bugungi kundagi sug'oriladigan maydon 4,3 mln. ga yoki umumiy maydonning 9,3% ini tashkil etadi. Gidrotexnika inshootidagi eng dolzarb muammolardan biri bu kanallardagi zatvorlar oldida loyqa cho'kindi to'planishi hisoblanadi [3]. Gidrotexnika inshootida kanallarni yuvilishi, kanallarni balchiqlanishi, kanallarda loyqa to'planishi va hokazolar ham dolzarb muammolarga aylanib bormoqda. Bunday muammolar natijasida gidrotexnika



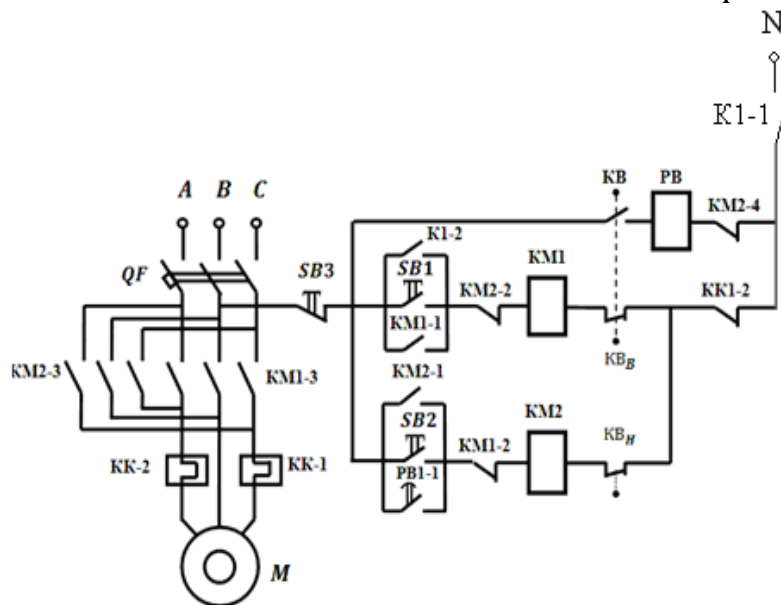
Rasm.1. Loyqalangan suvni chegarasini avtomatik nazorat qilish qurilmasini prinsipial sxemasi.

inshooti tez ishdan chiqishi kuzatilmoqda. Gidrotexnika inshooti 3 qismdan iborat bo'ladi. Agar foydalanib bo'lmaydigan qismi me'yordan oshib ketsa suv omboridagi suv to'planadigan ochiq qismi yo'qotiladi [4]. Gidrotexnika inshootlarida, xususan kanallarda zatvorlar oldida loyqa cho'kindilar to'planib qoladi va bu zatvorlarning ishlashida qolaversa, kanalning suv sathida o'z ta'sirini o'tkazadi. Kanallardagi loyqalarni tozalash bir muncha vaqt va xarajat talab etadi. Ushbu qurilma shu vaqt va xarajatlarni tejash bilan birga kanallardagi zatvorlar ishini hamda foydali suv sathini oshiradi. Yuqorida ko'rib o'tilgan muammolarni hal etish maqsadida bir qurilma ishlab chiqarildi [5].

Yechim. Katta suv omboridan gidrotexnika inshootiga suv boradi. Borgandan so'ng biroz tindiriladi. Keyin nasos stansiyasiga uzatiladi. Nasos stansiyasidan keyin yana fermerlarga boradi. Ushbu qurilma yordamida nasos stansiyalarida, gidrotexnika inshootlarida tindirgich bor ob'yektlarda tindirgichdagi loyqalangan suvni darajasini aniqlab, avtomatik tarzda yuvib tashlanadi [6]. Ushbu qurilmada gidrotexnika inshootidagi loyqani yuvishda asosan lazer va fotometrik datchigidan foydalanilgan (rasm.1). Bunda lazerdan chiqayotgan nur loyqa me'yordan ortgan paytda fotorezistorga yutilmaydi. Shu orqali boshqaruv punktiga signal beradi (rasm.2). Shu tariqa avtomatik tarzda to'plangan loyqa yuviladi [7]. Ya'ni kanallarning loyqalangan darajasi ortib borsa avtomatik tarzda pastki zatvorni ishga tushiradi. Pastki zatvor esa loyqalangan suvni yuvib tashlaydi, ya'ni loyqalangan suvni cho'kindi bo'lishini oldini oladi [8]. Loyqalanganlik darajasini



bilish uchun potensiometrni burab sozlash kifoya etadi. Loyqalangan holatda loyqacho'kindini inson ishtirokisiz avtomatik tarzda aniqlab yuvib yuboradi [9].



Rasm. 2. Zavrni ishga tushirish sxemasi.

Xulosa. Gidrotexnika inshootida ob'ektimiz ko'rib chiqildi va ushbu qurilma tatbiq etilsa Gidrotexnika inshootida loyqa yig'ilmaydi. Bu esa o'z samaradorligini yuqori darajaga ko'tarib beradi. Bu sxema ekspluatatsiyada juda oson. Ushbu qurilma esa elektr energiya tejamkorligi va suvni isrofini oldini oladi.

FOYDALANILGAN ADABIYOTLAR:

1. M.Z Gankin., Kompleksnaya avtomatizatsiya i ASUTP vodoxozyaystvennykh sistem – Kolos. Moskva. 1991y.354 b.
2. A.M.Vodovozov, Sifrovyye elementy v sisteme avtomatiki. VGTU-Vologda- 2002y. 290b.
3. V.A.Shaxnova, Mikroprocessory i komplekty integralnykh mikrosxem. Akademiya.-Moskva.-2002y. 107b.
4. B.F.Lavrentyev, Sxematexnika elektronnykh sredstv Moskva 2010y. 278b.
5. Ye.A. Bogatirev, V.Yu.Larin, A.Ye.Lyakin, Bolshiye Integralnyye sxemy. Moskva 2006y.197b.
6. I.V.Antoshina, Yu.T.Kotov., Mikroprocessory i mikroprocessornyye sistemy -Telekom. Moskva.-2005y. 223b
7. R.G. Djekson, Mir elektroniki., Moskva 2007y. 337b.
8. A.V. Golomedova, Poluprovodnikovyye pribory, spravochnik. Moskva 2002y.387b.
9. B. Beyker., Analogovaya elektronika. Moskva. Dodeka 2010y. 345 b.